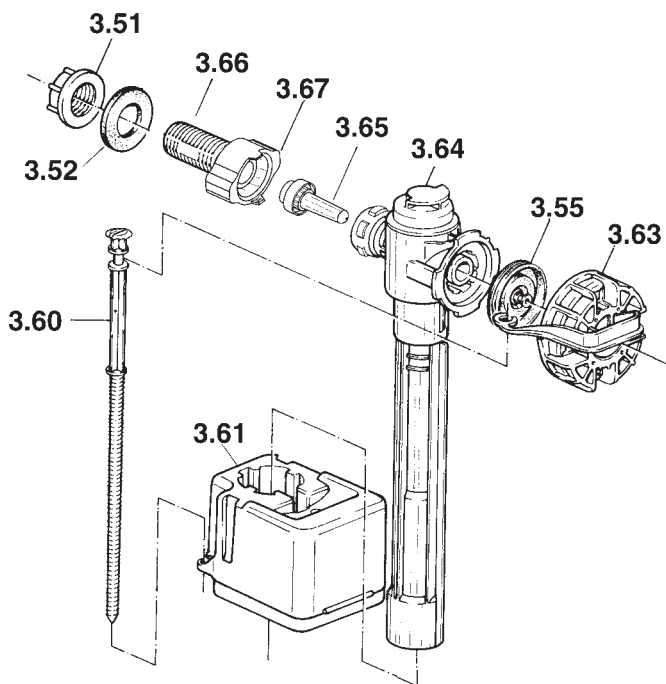


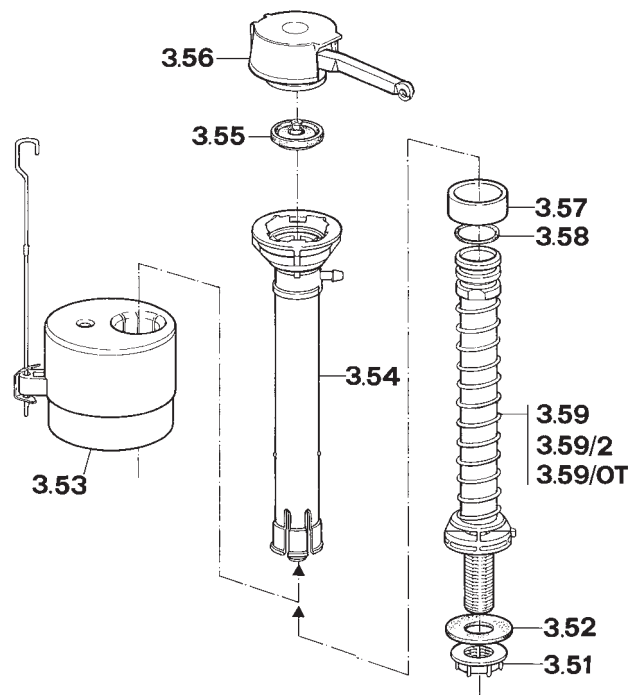
Ricambi FLUIDMASTER

Art. 3.01



- 3.51** Dado PVC 3/8"
PVC 3/8" locknut
- 3.52** Guarnizione 3/8"
3/8" rubber washer
- 3.55** Guarnizione di chiusura
Closure seal
- 3.60** Asta regolazione del livello
Level adjustment rod
- 3.61** Galleggiante
Float
- 3.63** Portamembrana
Seal housing
- 3.64** Corpo centrale
Main body
- 3.65** Regolatore di flusso
Flow regulator
- 3.66** Ghiera per attacco in ottone
Brass shank locknut
- 3.67** Attacco 3/8" in ottone
3/8" brass shank

Art. 3.01/T - 3.01/T2 - 3.01/TO



- 3.51** Dado PVC 3/8"
PVC 3/8" locknut
- 3.51/2** Dado PVC 1/2"
PVC 1/2" locknut
- 3.52** Guarnizione 3/8"
3/8" rubber washer
- 3.52/2** Guarnizione 1/2"
1/2" rubber washer
- 3.53** Galleggiante
Float
- 3.54** Corpo centrale
Main body
- 3.55** Guarnizione di chiusura
Closure seal
- 3.56** Coperchio portamembrana
Seal housing cap
- 3.57** Collare di sicurezza
Safety lock collar
- 3.58** O-ring della prolunga
Extension O-ring
- 3.59** Prolunga telescopica 3/8"
Telescopic extension 3/8"
- 3.59/2** Prolunga telescopica 1/2"
Telescopic extension 1/2"
- 3.59/OT** Prolunga telescopica 3/8"
filetto ottone
Telescopic extension 3/8"
brass thread

* Per i prezzi dei ricambi consultare il Listino Generale in fondo al Catalogo.

* For prices of spare parts consult the General Price list at the end pages of this Catalogue.